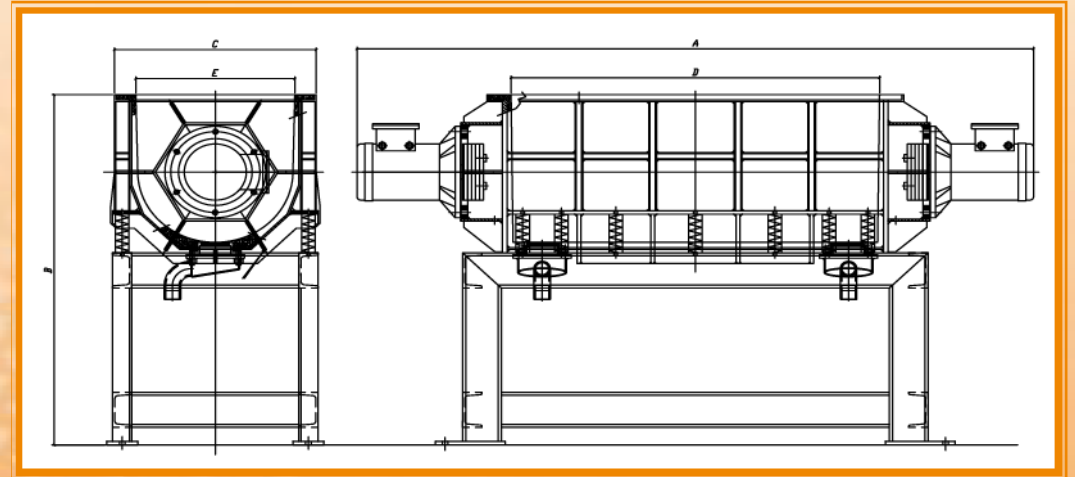




## SERIE VIBRATORI RETTANGOLARI

# VR





## SERIE VIBRATORI RETTANGOLARI

### VR

MOD. VR	Larghezza vasca	Altezza vasca	Lunghezza vasca	Capacità totale	Altezza macchina	Lunghezza macchina	Potenza motore	Carica granuli porcellanati	Carica granuli ceramici	Carica granuli plastici	Carica granuli vegetali
	C		D		B	A					
	mm	mm	mm	dm <sup>3</sup>	mm	mm	kw	Kg	Kg	Kg	Kg
<b>310</b>	300	312	1000	120	1100	1400	2X0,36	90	63	42	21
<b>315</b>	300	312	1500	140	1100	1900	2X0,36	136	95	64	32
<b>320</b>	300	312	2000	160	1100	2400	2X0,36	180	127	85	42
<b>410</b>	400	415	1000	150	1100	1534	2X0,36	160	113	75	38
<b>415</b>	400	415	1500	220	1100	2034	2X0,36	241	169	113	56
<b>420</b>	400	415	2000	290	1100	2534	2X0,36	321	226	151	75
<b>510</b>	500	520	1000	230	1100	1534	2x0,36	271	191	127	64
<b>515</b>	500	520	1500	340	1100	2034	2X1,1	407	286	191	95
<b>520</b>	500	520	2000	450	1100	2534	2X1,1	540	380	253	127
<b>610</b>	600	622	1000	320	1100	1616	2X1,1	361	254	169	85
<b>615</b>	600	622	1500	480	1100	2116	2X1,1	543	382	254	127
<b>620</b>	600	622	2000	640	1100	2616	2x2,2	723	509	339	170
<b>710</b>	700	726	1000	440	1100	1616	2X1,1	492	346	230	115
<b>715</b>	700	726	1500	660	1100	2260	2x2,2	739	519	346	173
<b>720</b>	700	726	2000	880	1100	2760	2x2,2	984	692	461	231
<b>810</b>	800	830	1000	570	1350	1760	2x1,1	643	452	301	151
<b>815</b>	800	830	1500	860	1350	2260	2x2,2	964	678	452	226
<b>820</b>	800	830	2000	1150	1350	2960	2x4	1286	905	603	302
<b>1110</b>	1100	1142	1000	1100	1350	1860	2x4	1005	707	471	236
<b>1115</b>	1100	1142	1500	1600	1350	2440	2x9	1508	1.060	707	353
<b>1120</b>	1100	1142	2000	2100	1350	2940	2x9	2010	1.413	942	471

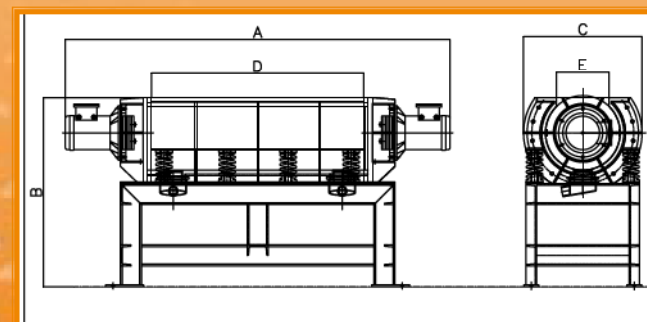


## SERIE VIBRATORI RETTANGOLARI

### VRO



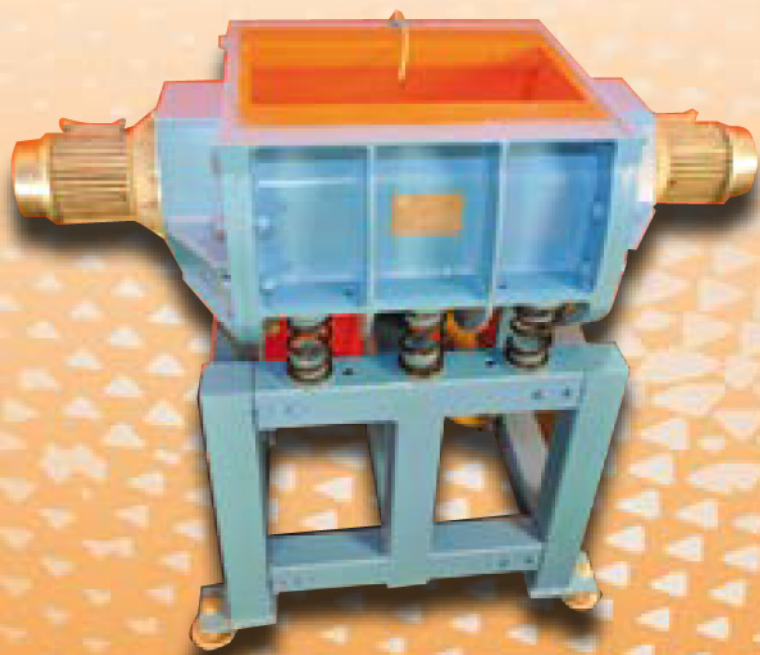
MOD. VRO	Larghezza vasca	Altezza vasca	Lunghezza vasca	Capacità totale	Altezza macchina	Lunghezza macchina	Potenza motore
	E		D		B	A	
	mm	mm	mm	dm3	mm	mm	kw
<b>35-100</b>	355	345	1000	100	1000	1750	2X0,36
<b>35-150</b>	355	345	1500	150	1000	2000	2X0,36
<b>35-200</b>	355	345	2000	200	1000	2600	2X0,75
<b>45-100</b>	450	440	1000	160	1000	1750	2X0,36
<b>45-150</b>	450	440	1500	240	1000	2300	2X0,75
<b>45-200</b>	450	440	2000	320	1000	2800	2X0,75
<b>55-100</b>	550	540	1000	240	1000	1800	2X0,75
<b>55-150</b>	550	540	1500	360	1000	2400	2x2,2
<b>55-200</b>	550	540	2000	480	1000	2900	2x2,2
<b>65-100</b>	650	640	1000	330	1000	1850	2X1,1
<b>65-150</b>	650	640	1500	495	1000	2550	2x4
<b>65-200</b>	650	640	2000	660	1000	3050	2x4
<b>75-100</b>	750	740	1000	440	1100	1900	2x2,2
<b>75-150</b>	750	740	1500	660	1100	2600	2x4
<b>75-200</b>	750	740	2000	880	1100	3100	2x4
<b>85-100</b>	850	840	1000	570	1100	1900	2x2,2
<b>85-150</b>	850	840	1500	855	1100	2600	2x4
<b>85-200</b>	850	840	2000	1140	1100	3100	2x4





## SERIE VIBRATORI RETTANGOLARI

# VROM



MOD. VROM	Larghezza vasca	Altezza vasca	Lunghezza vasca	Capacità totale	Altezza macchina	Lunghezza macchina	Potenza motore
	E		D		B	A	
	mm	mm	mm	dm3	mm	mm	kw
36- 50	355	345	500	50	1000	1250	2X0,36
46- 50	450	440	500	80	1000	1250	2X0,36
56- 50	550	540	500	120	1000	1300	2X0,75
66- 50	650	640	500	165	1000	1350	2X1,1
76- 50	750	740	500	220	1100	1400	2x2,2
86- 50	850	840	500	285	1100	1400	2x2,2

